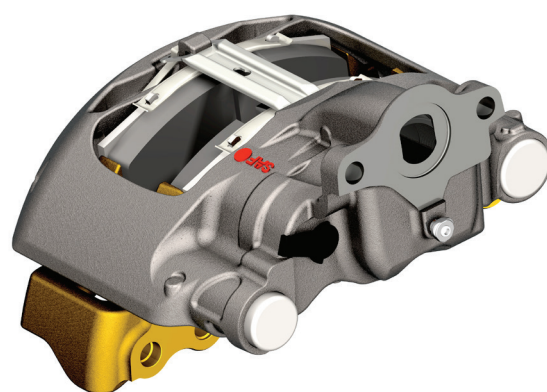


ZAVEDENÍ NOVÉ NÁVĚSOVÉ KOTOUČOVÉ BRZDY SAF SBS 1918 H0 DO SÉRIOVÉ VÝROBY OD ČERVENCE 2015

SAF-HOLLAND přináší na trh nejlehčí adaptabilní 19,5" kotoučovou brzdou pro zatížení náprav 9 t.

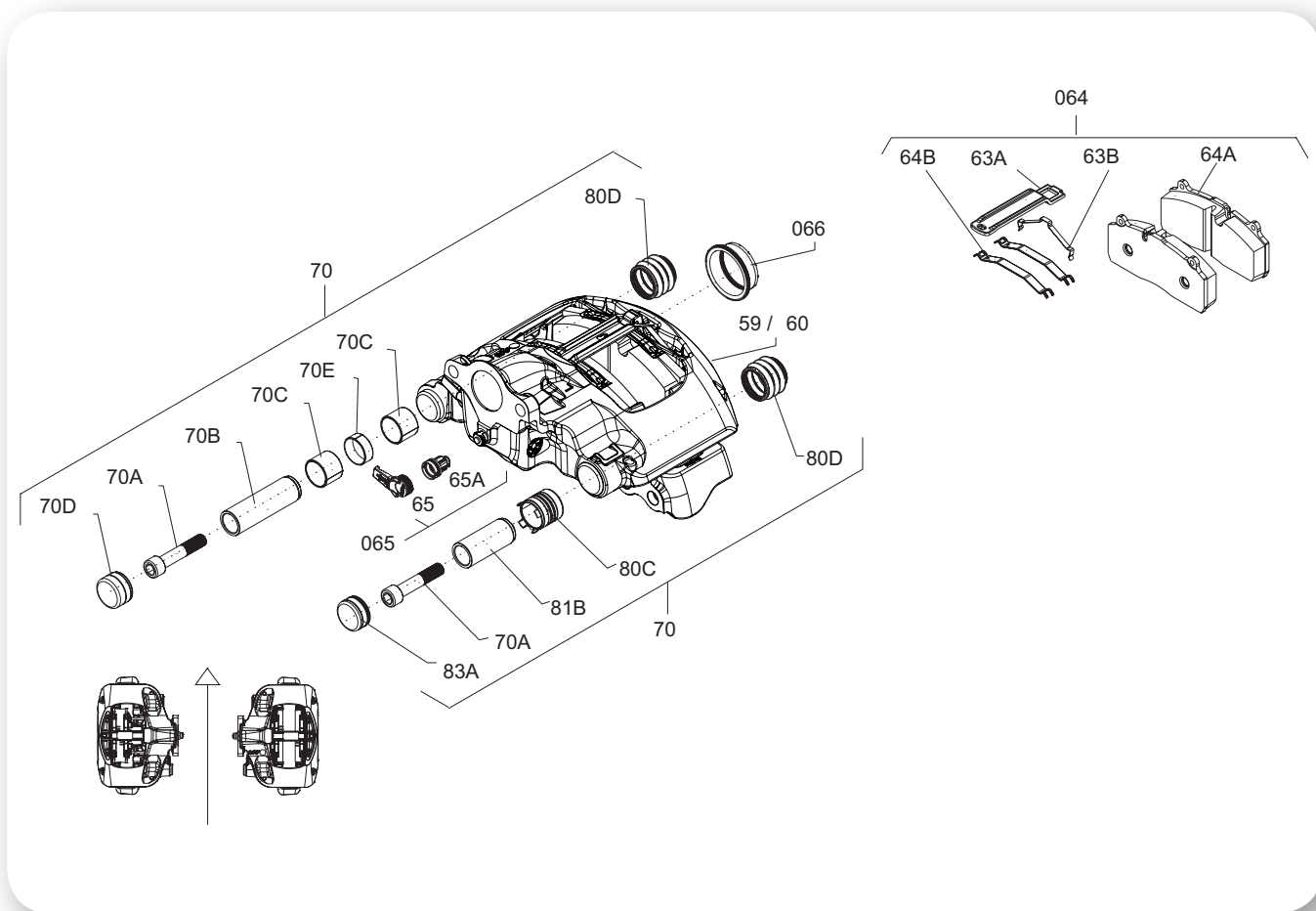
Tato bude nabízena od 3. čtvrtletí 2015 místo dřívějších 19,5" brzd jako standardní brzda pro 9t nápravy.



Nové typy náprav	Příslušné typy náprav	
PEVNÉ NÁPRAVY		
B19 - 19S	B19 - 19W	B19 - 19K
B9 - 19S	B9 - 19W	B9 - 19K
SI9 - 19S	SI9 - 19W	SI9 - 19K
ZI9 - 19S	ZI9 - 19W	ZI9 - 19K
ŘIDITELNÉ NÁPRAVY PRO INTRA CD A MODUL*		
BIL9 - 19S	BIL9 - 19W	BIL9 - 19K
BL9 - 19S	BL9 - 19W	BL9 - 19K
ŘIDITELNÉ NÁPRAVY PRO INTRA		
BILL9 - 19S	BILL9 - 19W	BILL9 - 19K
BLL9 - 19S	BLL9 - 19W	BLL9 - 19K

* U říditelných náprav může dojít při použití nových brzd ke změně možného úhlu natočení. Toto proto musí být přezkoušeno při přenastavení.

PŘEHLED



Objednací číslo	Popis	Pozice
03 080 0085 00	Brzdový třmen kompletní levý	59
03 080 0086 00	Brzdový třmen kompletní pravý	60
03 057 0014 00	Sada brzdových destiček	064
03 434 3863 00	Oprávnárensá sada tlačítek	066
03 434 3861 00	Oprávnárensá sada vedení	70
03 434 3862 00	Krytka nastavovacího mechanismu	065

Kusovník a rozpad náprav pro SAF SBS 1918 H0 jsou již k nalezení na našem POD „Náhradní díly na kliknutí“.

SAF-HOLLAND GmbH

Geschäftsbereich Aftermarket · Hauptstraße 26 · 63856 Bessenbach · Germany · Tel +49 6095 301-301

www.safholland.com

SAF-Holland
ORIGINAL PARTS